

Línea de Cocción Modular Fry top gas con placa inclinada lisa cromo, control termostático, alzatina y rascador incluidos

ARTÍCULO # _____

MODELO # _____

NOMBRE # _____

SIS # _____

AIA # _____

**392054 (Z9FTGHCS00)**

Fry top a gas con placa inclinada lisa cromo, control termostático, alzatina y rascador incluidos, módulo completo

392055 (Z9FTGHCP00)

Fry top gas con placa inclinada cromo 2/3 lisa y 1/3 ranurada, control termostático, alzatina y rascador incluido, medio módulo

Descripción

Artículo No. _____

Superficie de cocción prensada en una sola pieza en acero inoxidable 2mm con ángulos redondeados. Paneles exteriores en acero inoxidable con acabado Scotch-Brite. Laterales y top en acero AISI 304. Placa de cocción de 15mm de grosor para una distribución uniforme de la temperatura. Superficie lisa en cromo duro, control termostático, termostato de seguridad. Rango de temperatura de 130°C a 300°C. Gran orificio con cajón recolector de grasas. Protección IPX 5

Características técnicas

- La unidad se puede montar sobre bases armario abiertas, soportes a puente o cocina suspendida.
- En la superficie de cocción hay un gran orificio de descarga para facilitar el drenaje del exceso de aceite y grasas hacia el cajón recolector de 1,5 lt.
- Termostato de seguridad con marcas de temperatura proporcionando una seguridad adicional.
- Alzatina en acero inoxidable que cubre la parte trasera y los laterales de la superficie de cocción. La alzatina se puede quitar fácilmente para su limpieza y se puede lavar en el lavavajillas.
- Encendido piezo eléctrico con válvula termostática para una seguridad añadida.
- Las unidades cuentan con mandos separados para cada mitad del módulo del área de cocción.
- El diseño especial del sistema de los mandos de control protege de la infiltración de agua.
- Protección IPX5 resistente al agua.
- Rango de temperatura desde 90°C hasta 270°C.
- La superficie de cromo pulido evita la mezcla de sabores al pasar de un tipo de alimento a otro.
- Superficie de cocción cromada pulida de 15 mm de grosor para unos resultados óptimos de asado y facilidad de uso.
- Adecuado para la instalación en el mostrador.

Construcción

- Todos los paneles exteriores son en acero inoxidable con acabado Scotch Brite.
- Plano de trabajo en acero inoxidable AISI 304, con 2mm de grosor.
- Los bordes laterales de la máquina son en ángulo recto para una unión perfecta entre unidades, eliminando huecos y posibles infiltraciones de suciedad.
- La unidad tiene 900mm de profundidad proporcionando una mayor superficie del área de trabajo.
- Superficie de cocción completamente lisa. (sólo para 392054)
- Superficie de cocción 2/3 lisa y 1/3 ranurada. (sólo para 392055)

Aprobación: _____

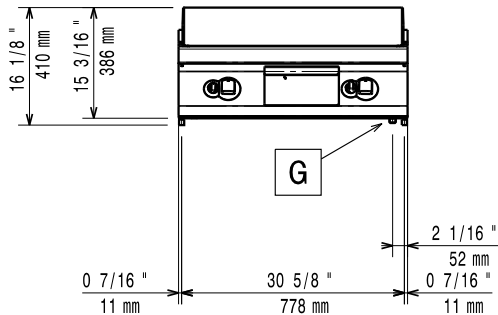
accesorios incluidos

- 1 de Rascador para frytop liso PNC 164255
- 1 de Rascador para frytop ranurado, incluye cuchillas para superficies lisas y ranuradas (sólo para 392055) PNC 206420

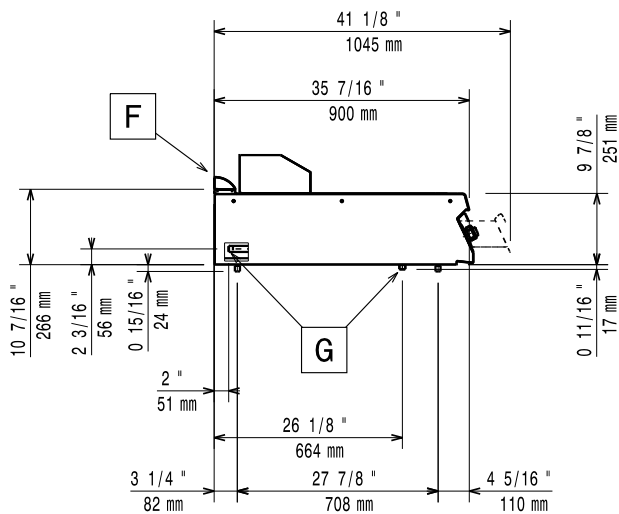
accesorios opcionales

- Rascador para frytop liso PNC 164255
- Kit de sellado de juntas PNC 206086
- Conducto de humos, diámetro 150 mm PNC 206132
- Aro para condensador de humos, diámetro 150mm PNC 206133
- Soporte para sistema a puente 800 mm PNC 206137
- Soporte para sistema a puente 1000 mm PNC 206138
- Soporte para sistema a puente 1200 mm PNC 206139
- Soporte para sistema a puente 1400 mm PNC 206140
- Soporte para sistema a puente 1600 mm PNC 206141
- Pasamanos laterales, derecha e izquierda PNC 206165
- Pasamanos frontal 800 mm PNC 206167
- Apoyaplatos 800 mm PNC 206186
- Pasamanos frontal 1200 mm PNC 206191
- Pasamanos frontal 1600 mm PNC 206192
- Condensador de humos para 1 módulo, diámetro 150mm PNC 206246
- Alzatina de humos 800mm (sólo para 392054) PNC 206304
- 2 paneles cobertura lateral, altura 250mm, fondo 900mm PNC 206321
- Kit recolector de grasas/aceites para frytops PNC 206346
- Mallas para chimenea, 400 mm PNC 206400
- Rascador para frytop ranurado, incluye cuchillas para superficies lisas y ranuradas (sólo para 392055) PNC 206420
- Campana para Fry Top PNC 206455
- KIT G.25.3 (NL) INYECTORES DE GAS PARA FREIDORAS 900 PNC 206467
- Drenaje de agua para frytops de 800mmm PNC 216153
- Regulador de presión para unidades a gas PNC 927225

Alzado

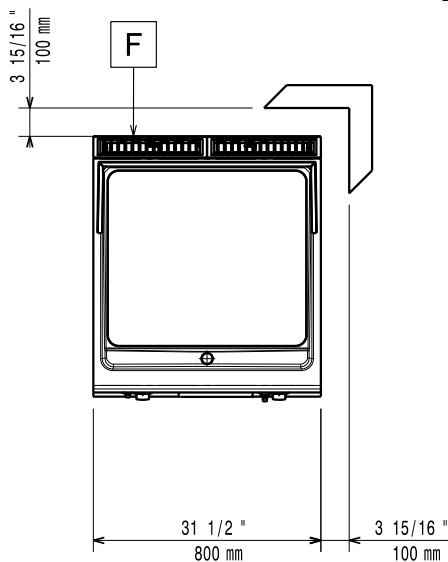


Lateral



EQ = Tornillo equipotencial
G = Conexión de gas

Planta



Gas

Presión de gas LPG	
392054 (Z9FTGHCS00)	11" w.c. (27.7 mbar)
Potencia gas:	20 kW
Suministro de gas estándar:	Gas Natural G20 (20mbar)
Opción del tipo de gas	GLP; Gas natural
Entrada de gas	1/2"

Info

Si el aparato está colocado encima o junto a mobiliario sensible a la temperatura, se debe dejar un hueco de 150 mm o colocar algún tipo de aislamiento para el calor.

Temperatura de funcionamiento
MÍN: 90 °C

Temperatura de funcionamiento
MÁX: 270 °C

Dimensiones externas, ancho 800 mm

Dimensiones externas, fondo 900 mm

Dimensiones externas, alto 250 mm

Peso neto 105 kg

Peso del paquete

392054 (Z9FTGHCS00) 101 kg

392055 (Z9FTGHCP00) 100 kg

Alto del paquete: 580 mm

Ancho del paquete:

392054 (Z9FTGHCS00) 1020 mm

392055 (Z9FTGHCP00) 1010 mm

Fondo del paquete: 860 mm

Volumen del paquete

392054 (Z9FTGHCS00) 0.51 m³

392055 (Z9FTGHCP00) 0.5 m³

Grupo de certificación: N9RG

Ancho de la superficie de cocción: 730 mm

Fondo de la superficie de cocción 700 mm